

iMSys Starter-Paket CONEXA 3.0 Performance + MT631



Bestandteile des Lackmann iMSys Starter-Paket

- SMGW CONEXA 3.0 Performance mit BSI Zertifizierung und PTB Zulassung
- Basiszähler MT631 nach MS2020 inkl. Moduldeckel und Sicherung
- Stromversorgungskabel für den GW-Anschluss an den Zähler
- LMN-Kommunikationskabel
- LTE / GPRS-fähige Magnetfußantenne und FAKRA Stecker

Das **iMSys Starter-Paket** mit den Komponenten **Smart Meter Gateway, Basiszähler, Montagematerial und Zubehör** zielt ab auf den reibungslosen Start in den Rollout von intelligenten Messsystemen auf Grundlage des Messstellenbetriebsgesetzes (MsbG). In der CONEXA 3.0 Performance sind die Vorgaben des BSI (PP, TR-03109), der PTB (PTB-A 50.8) sowie die Anforderungen der FNN Lastenhefte und DKE Normen aus dem Projekt MS2020 umgesetzt. Mit dem MT631 steht ein Basiszähler zur Verfügung, der sich im Einsatz bewährt hat und der auf das Zusammenspiel mit der CONEXA 3.0 Performance abgestimmt ist. Das mitgelieferte Montagematerial und Zubehör stellt sicher, dass mit dem Einbau dieses iMSys direkt bei Anlieferung begonnen werden kann. Die Einbindung in alle gängigen GWA-Systeme ist sichergestellt und wird fortlaufend gepflegt.

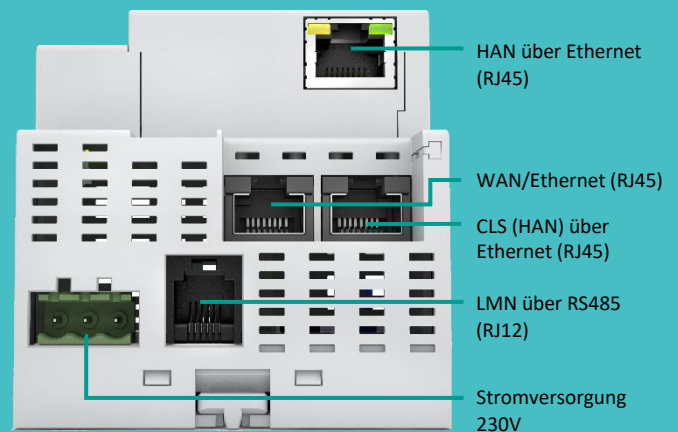
Das iMSys Starter Paket ist in 3 Größenordnungen bestellbar: 60 / 120 / 240 Stück



| | | CONEXA 3.0 Performance |
|--|--|------------------------|
| LMN-Schnittstelle | RS485 (RJ12) | ● |
| | Wireless M-Bus (OMS) | ● |
| WAN-Schnittstelle | LTE / GPRS | ● |
| | Ethernet (RJ45) | ● |
| HAN-Schnittstelle | RJ45 | ● |
| CLS-Schnittstelle | RJ45 | ● |
| Betriebsspannung | Erweiterter Betriebsbereich 230V~ -20% +15% | |
| Frequenz | 50 Hz | |
| Stromverbrauch | 100 mA | |
| Temperaturbereich | Festgelegter Betriebsbereich | -10°C...+45°C |
| | Grenzbereich für den Betrieb | -25°C...+55°C |
| | Grenzbereich für Lagerung/Transport | -25°C...+70°C |
| Luftfeuchtigkeit | 95%, nicht kondensierend | |
| Schutzklasse | II bei bestimmungsgemäßer Montage | |
| Schutz gegen Wasser- und Staubeindringen | IP30 | |
| Brandeigenschaft | Gemäß IEC 62052-11, Kunststoffe gemäß UL94 V-0 | |
| LMN-Schnittstelle | Ausgangsspannung | 12 V |
| | Max. Strombelastung | 300 mA |
| | Leitung | RS485 |
| | Stecker | RJ-12 |

Weitere Leistungsmerkmale der CONEXA 3.0 Performance

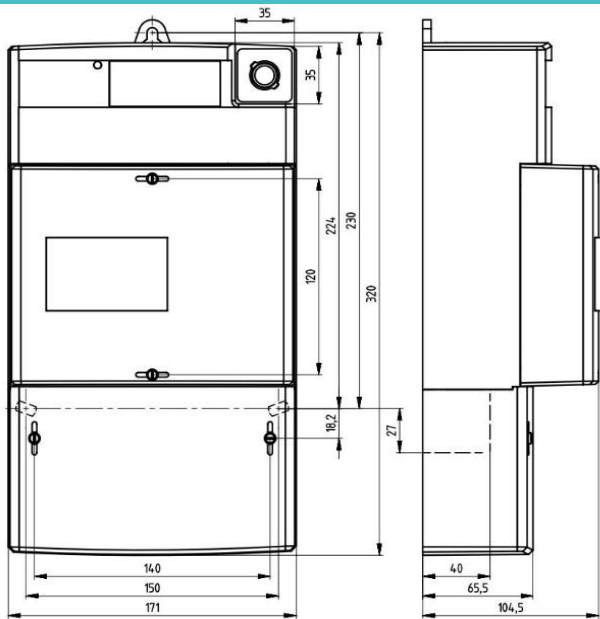
- Einsetzbar mit allen gängigen GWA-Systemen
- Anschluss von bis zu 20 Zählern (wMBUS / RS485)
- Erfüllt die Anforderungen zum Basis Geräteprofil nach TR 03109-1
- Tarifanwendungsfälle TAF 1, 2, 6 und 7 umgesetzt
- Übertragung der Daten im WAN per Ethernet, Powerline über Ethernet, Mobilfunk, GPRS und LTE
- CLS Funktionalität sternförmig zum EMT
- IPv4 und IPv6 Funktionalität
- CLS-Anbindung (Controllable Local Systems) für Smart Home, Smart Metering und Smart Grid realisierbar
- Zugriffssichere zweite HAN/ CLS-Schnittstelle unter Plombe
- Erweiterbar mit CLS-Mehrwertmodul, z.B. Ausgestaltung der Kundenschnittstelle, Submetering, Energiemanagement



Aufgrund der technischen Weiterentwicklung und fortwährenden Anpassung der Lastenhefte kann der tatsächliche Funktionsumfang abweichen.

Technische Änderungen vorbehalten. Von Lackmann werden keine Garantien, Gewährleistungen oder Zusicherungen hinsichtlich Genauigkeit, Vollständigkeit oder Richtigkeit für seine Marketingunterlagen übernommen und für eventuelle Fehler oder Auslassungen wird nicht gehaftet.

Gehäuseabmessungen



Kompaktes Gehäuse aus selbstlöschendem Polycarbonat
Festigkeit gegen Flüssigkeits- und Staubeindringen – IP51

Technische Daten

| | | |
|--|------------------------------------|----------------|
| Netz | Niederspannung | ● |
| Anschlussart | 1P2W | ● |
| | 3P4W | ● |
| Kommunikation | LMN Schnittstelle | ● |
| | INFO Schnittstelle | ● |
| Eingänge | Tarifeingang (optional) | ● |
| Nennspannung U_N | 230 V, 3x230/400 V | |
| Spannungsbereich | 0,8 – 1,15 U_N | |
| Nennfrequenz | 50 Hz | |
| Strom | Nennstrom I_n | 5 A |
| | Maximalstrom I_{max} | 60 A |
| Genauigkeitsklasse | Wirkenergie | Klasse A (MID) |
| Impulskonstante | Imp./kWh | 10.000 |
| Arbeitstemperaturbereich | -40°C ... 70°C, ohne Kondensierung | |
| Schutz gegen Wasser- und Staubeindringen | (IEC 60529) IP54 | |

Allgemeine Eigenschaften des Zählers MT631

Wirkverbrauchzähler:

- Genauigkeitsklasse A

Energiemessung und Registrierung:

- Wirkenergie (+A) mit Rücklaufsperr
- Wirkenergie in zwei Richtungen (+A/-A)
- Wirkenergie eigener Generierung mit Rücklaufsperr (-A)
- Wirkenergie eigener Generierung ohne Rücklaufsperr (-A)

Anschlussart:

- Direktanschluss
- Wandleranschluss, halbindirekt

Netzarten:

- Dreiphasen-Vierleiternetz
- Zweileiternetze

LCD-Anzeige:

- Zweizeiliges-LCD
- Zusätzliche Zeichen zur Messwertidentifikation
- Zusätzliche Symbole (Pfeile, Messeinheiten)

Qualität:

- Hohe Genauigkeit und zeitliche Stabilität der Messung
- Große Zuverlässigkeit und lange Lebensdauer des Zählers

Kommunikation:

- RS-485 LMN-Schnittstelle, gemäß FNN LH
- COSEM/SML, gemäß FNN LH
- TLS/HDLC, gemäß FNN LH

Weitere optionale Lackmann Module

- SiLKe Starter Set
- Kauf / Miete von LockYourWorld Safety Box oder Sky Box und weiterer logistischer Komponenten
- SiLKe-konforme Geräteübergabe bei Anlieferung am Lager (für Kunden, die bereits eine eigene SiLKe implementiert haben)
- Lagerung von SMGWs durch zertifiziertes Fachpersonal
- Monteurschulung
- Montage durch zertifizierte Monteure
- Diverse GWA Dienstleistungen